

Date tehnice pentru produs: MGF67300-A

Voltmetru 72*72mm, 300V, AC



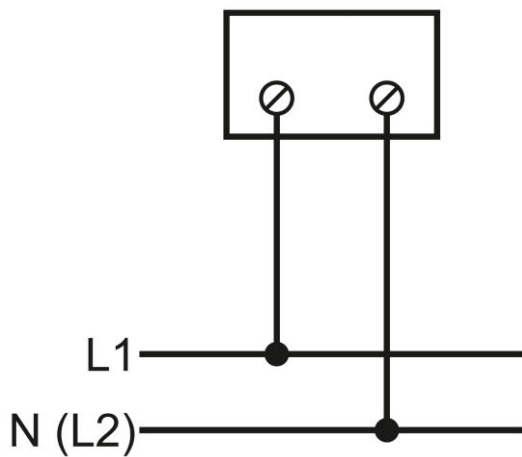
Fișe tehnice

Tip	panou frontal
Domeniu măsură	300V
Mărime	72x72mm
Afișaj	analog
Standard	EN 50081 BS-89 VDE 0410 EN 60051 EN 50082 EN 61010
Accuracy	1,50 percent
Overload (continuous)	1,2 Vn
Overload (short-time)	2Vn 5s
Isolation test voltage	2 kV R.M.S 50 Hz/1 min
Reference temperature (°C)	+10 bis +30
Gama de temperatură - Transport/Depozitare (°C)	-25 to +40
disipare (W)	0,20
Metodă de montaj	Instrument for vertical mounting
Grad de protecție	IP52 (front), IP00 (connections)
Burden	3,0VA

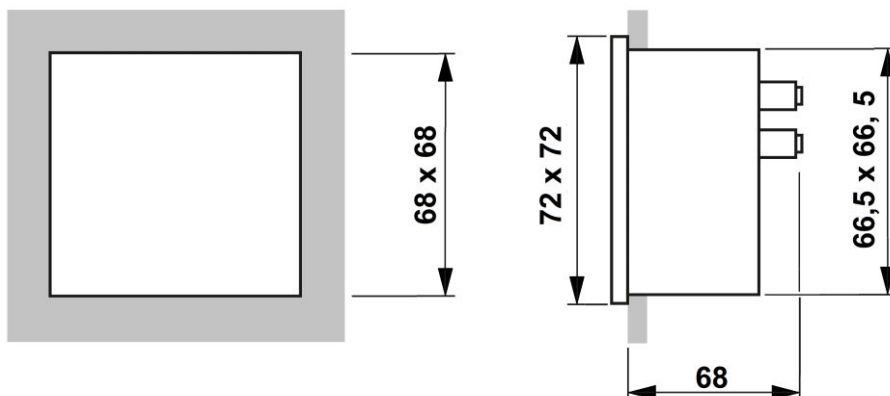
Fișe tehnice - Continuare

Domeniul de frecvență	45-65Hz
Rezistența la vibrații	VDE 0410, 2,5g, ±0,25mm, 50Hz
Rezistența la șoc	VDE 0410, 15G

Schema electrica: Voltmetru 72 * 72mm, 300V, AC



Desen dimensional: Voltmetru 72 * 72mm, 300V, AC



Descriere

Cod comandă

Voltmetru 72*72mm, 300V, AC

MGF67300-A